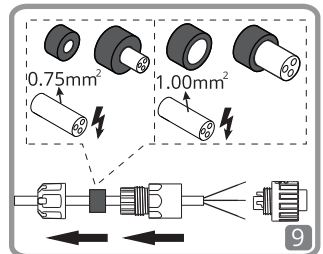
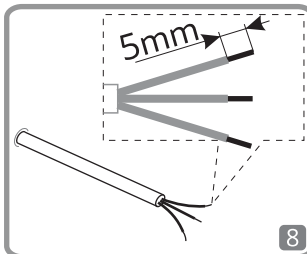
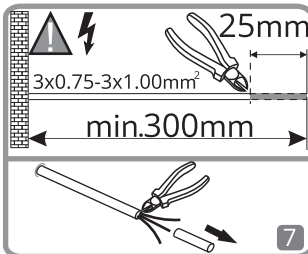
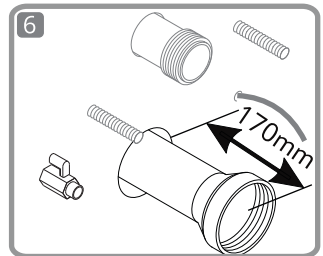
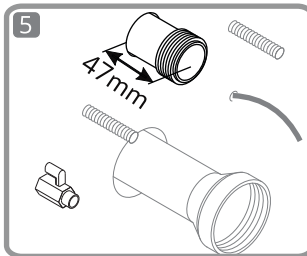
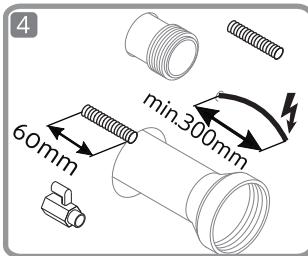
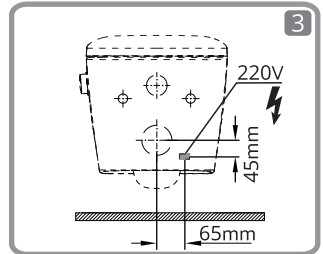
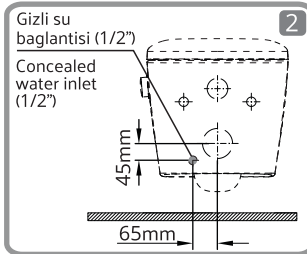
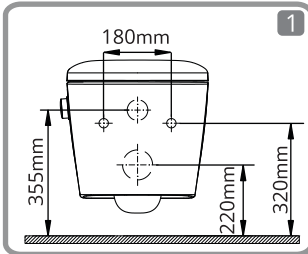
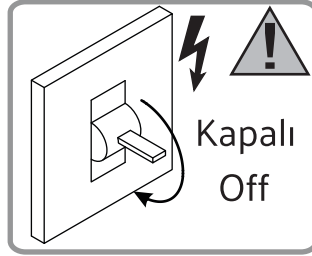
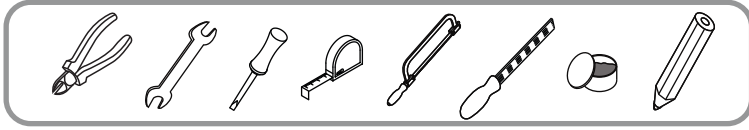


# V-Care

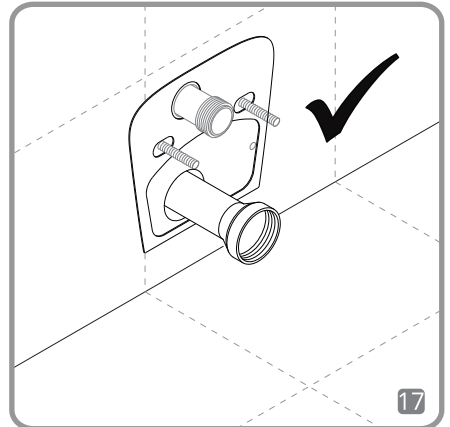
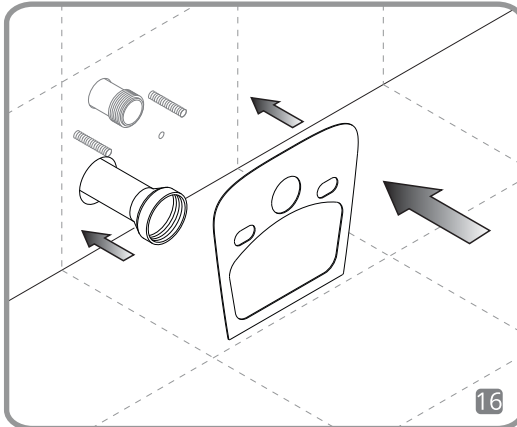
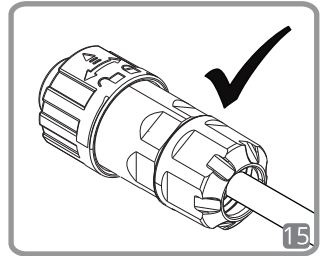
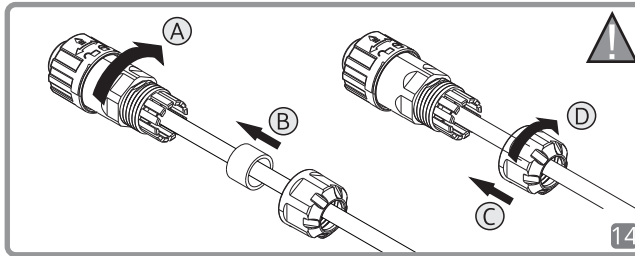
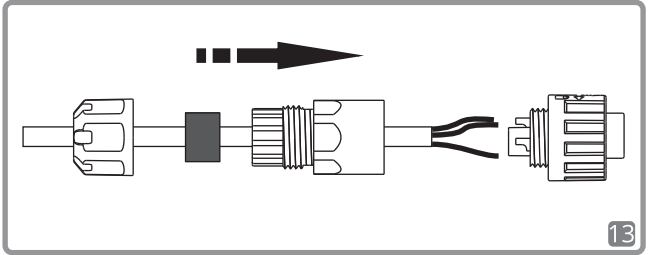
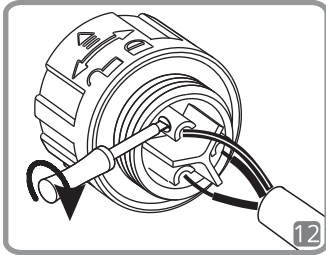
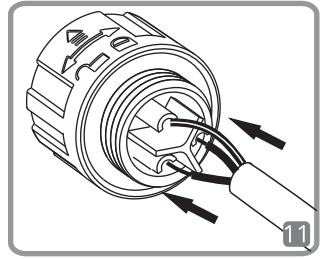
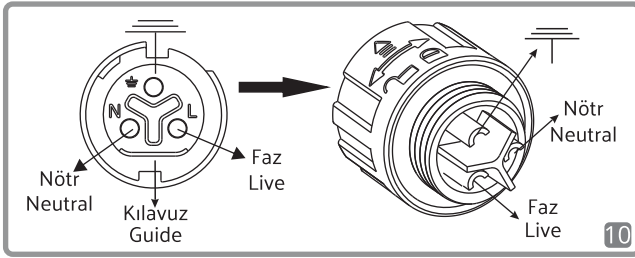
- TR V-Care Akıllı Klozet Montaj Broşürü
- EN V-Care Smart Toilet Installation
- DE V-Care Dusch-WC Installation
- FR V-Care WC Lavant Montage
- IT V-Care Installazione di servizi igienici intelligenti
- RU Инструкция по монтажу Интеллектуального подвесного унитаза V-Care

VitrA

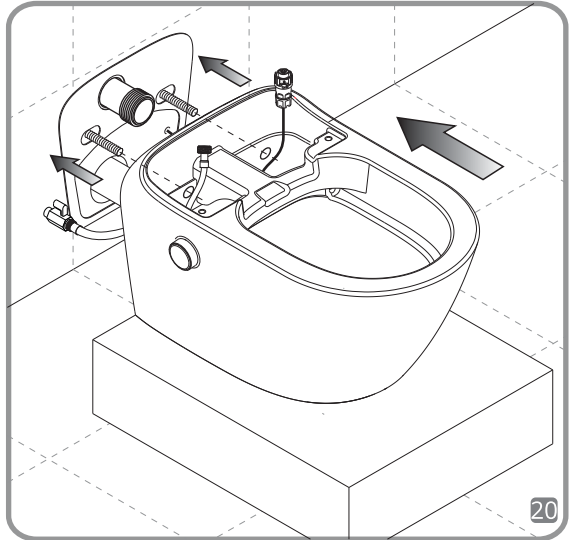
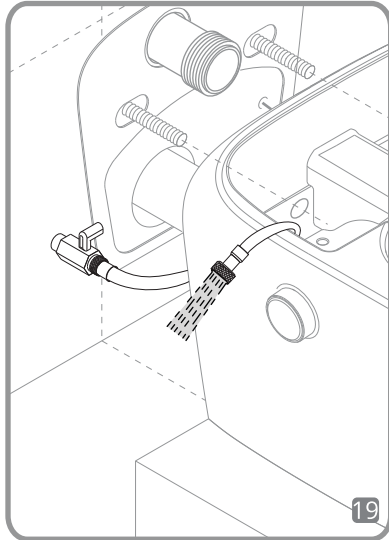
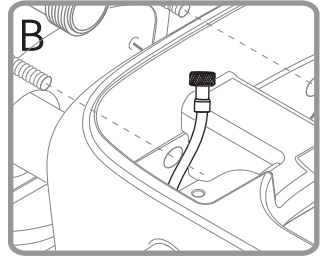
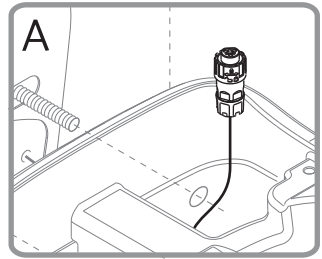
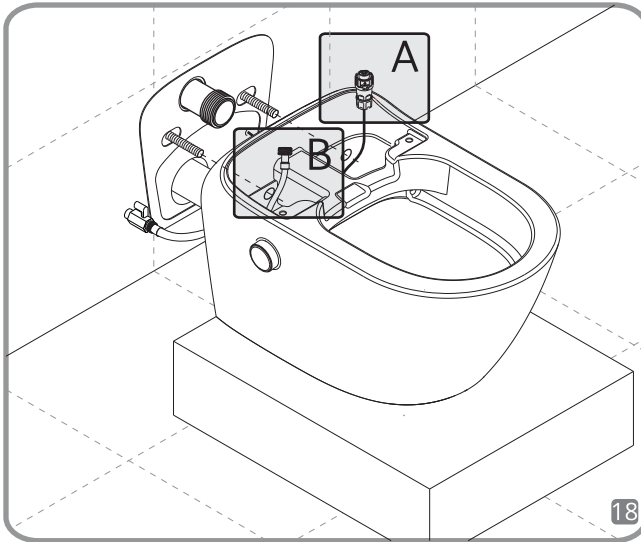
# VitrA



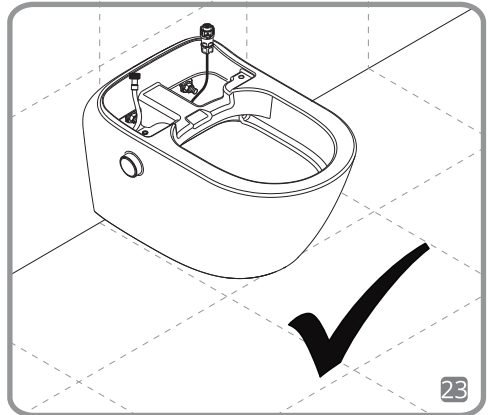
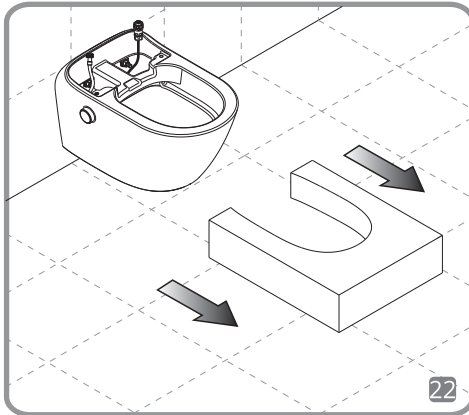
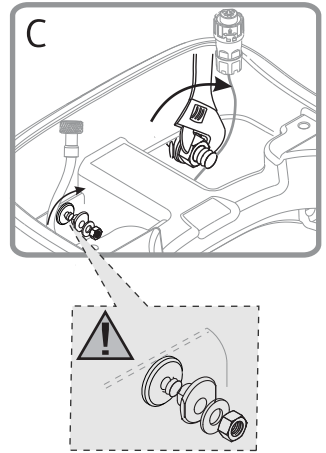
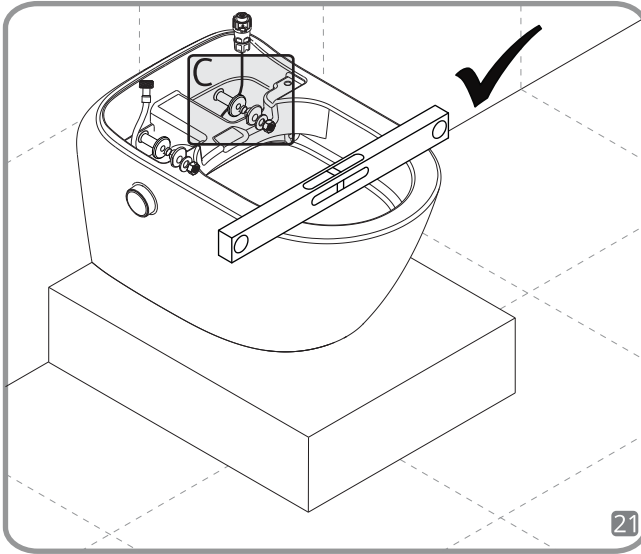
# VitrA



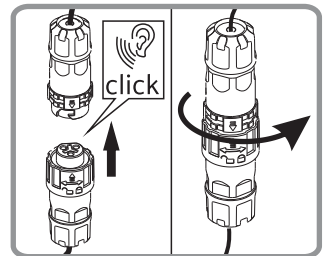
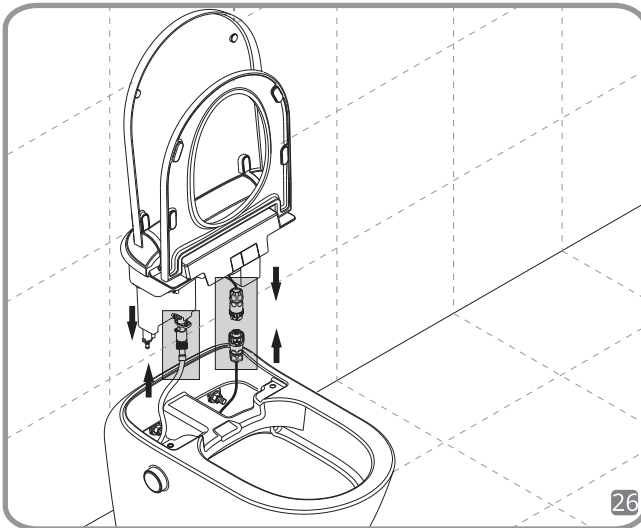
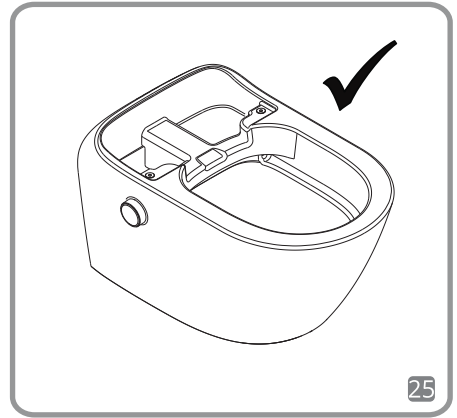
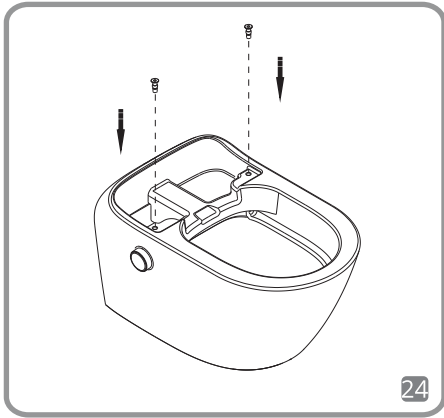
# VitrA



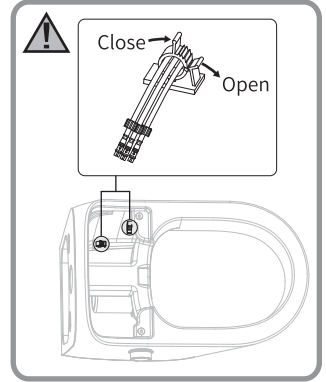
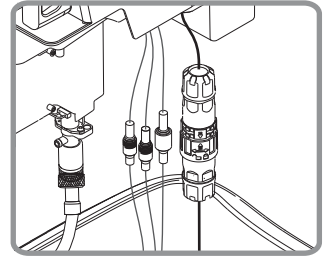
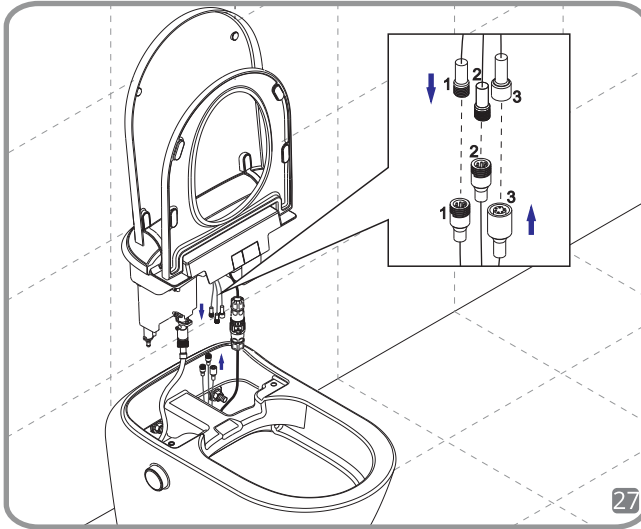
# VitrA

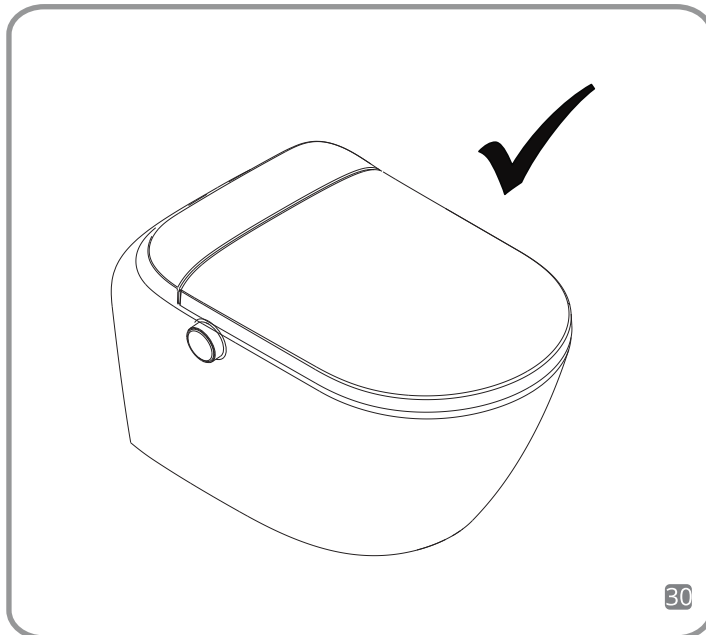
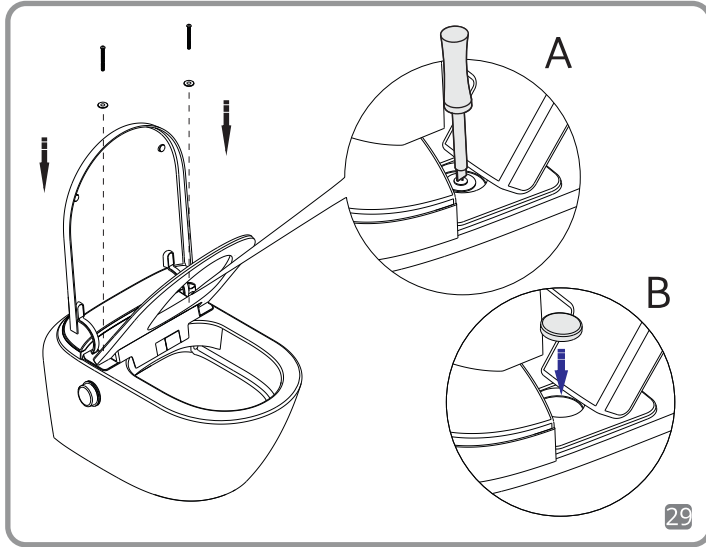


# VitrA



# Vitra

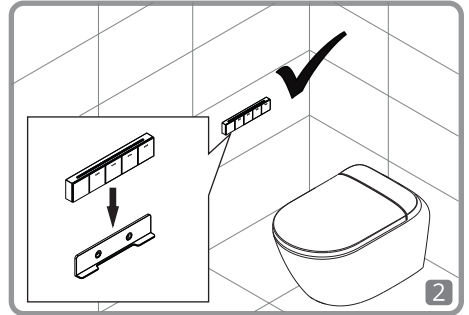
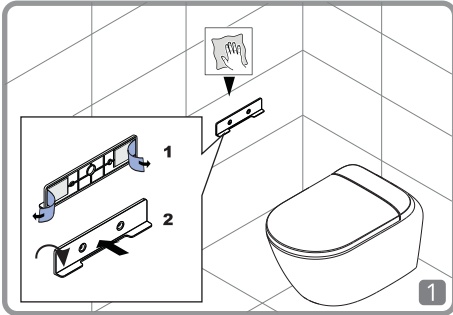




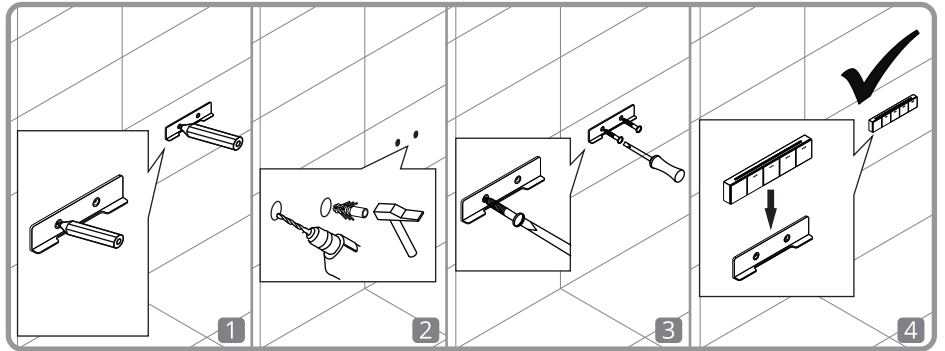


# VitrA

A



B



# VitroA



PAP 22



**RACCOLTA CARTA**

321404

121223-01

