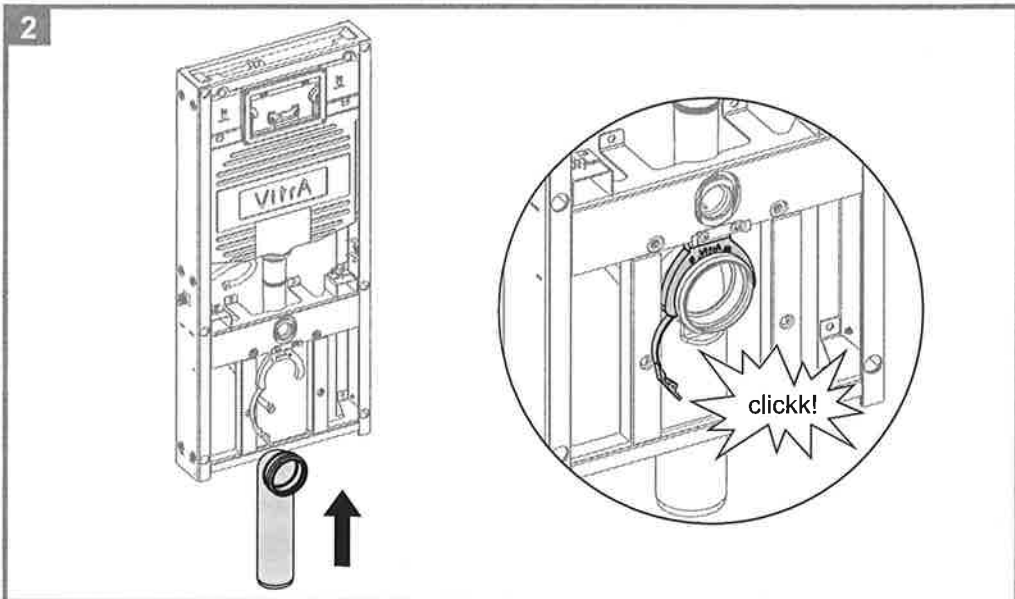
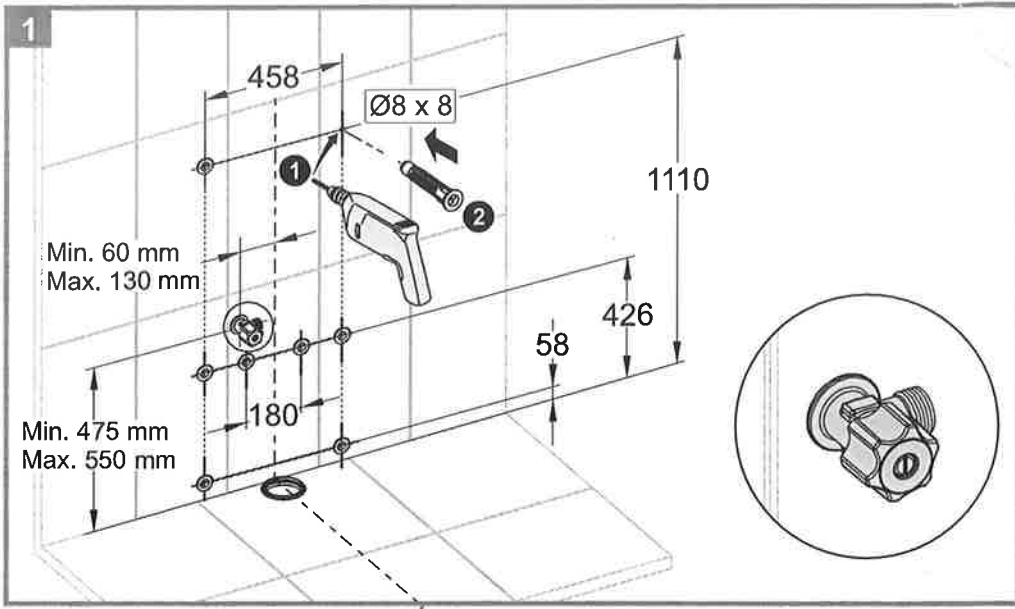
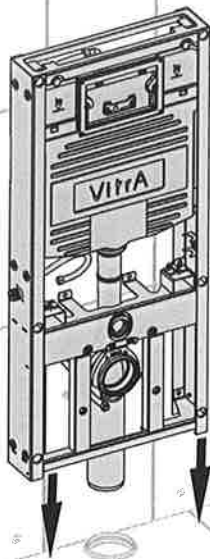


# VitrA

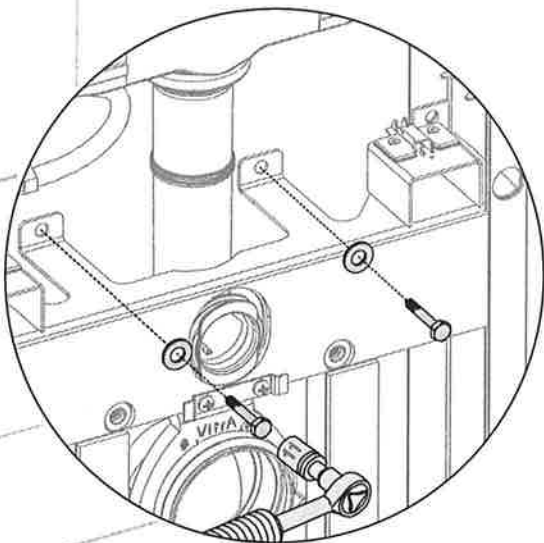
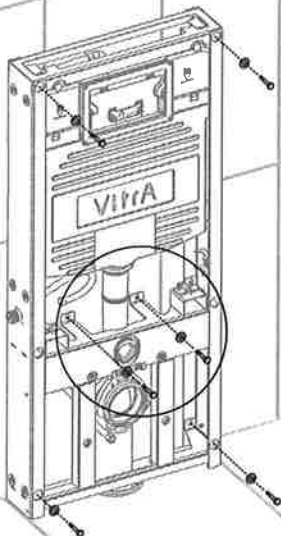
Montaj Kılavuzu • Installation • Montage • Инструкция по монтажу



3

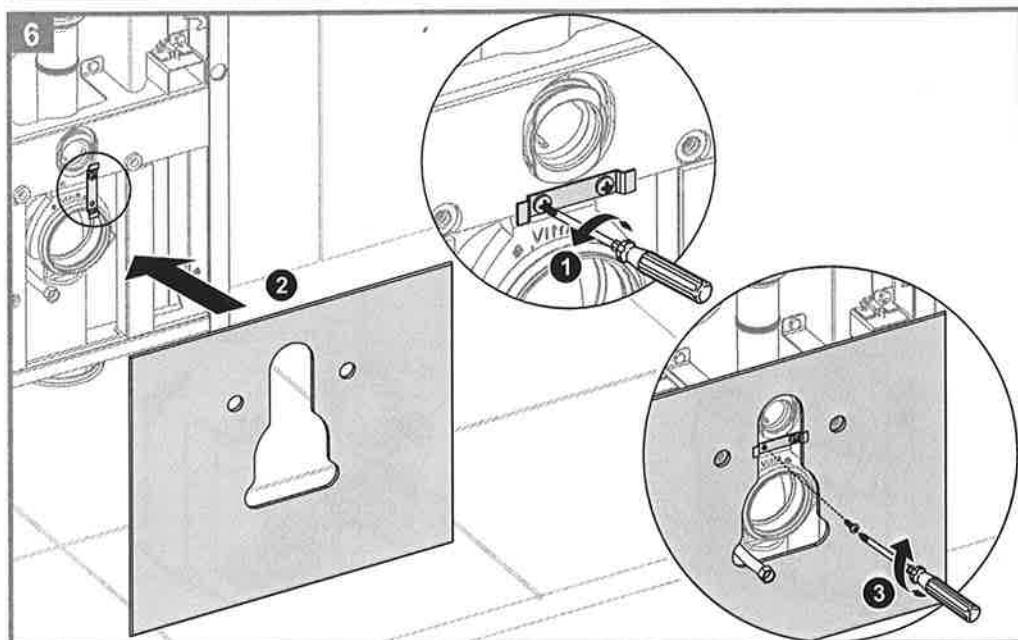
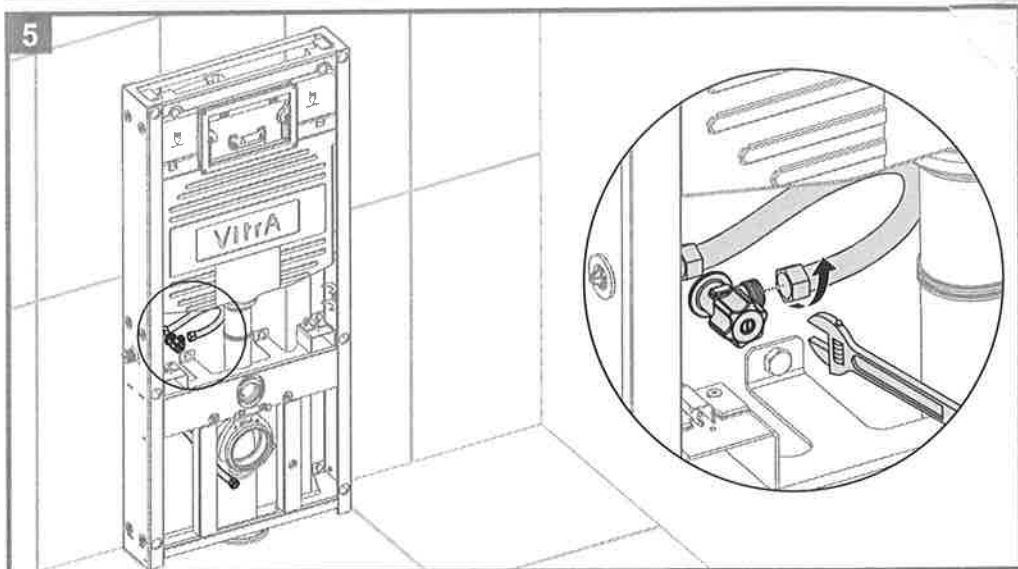


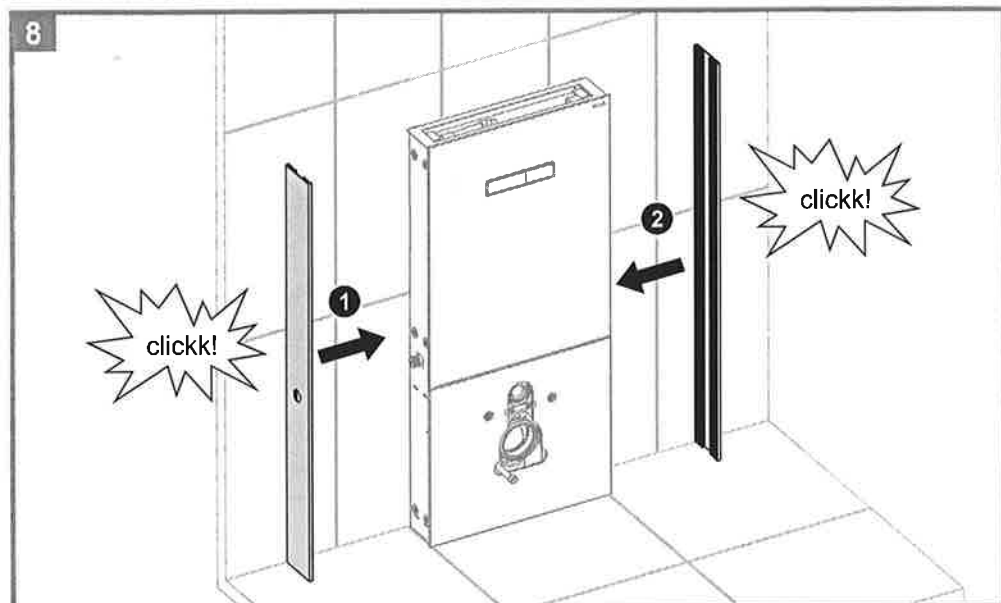
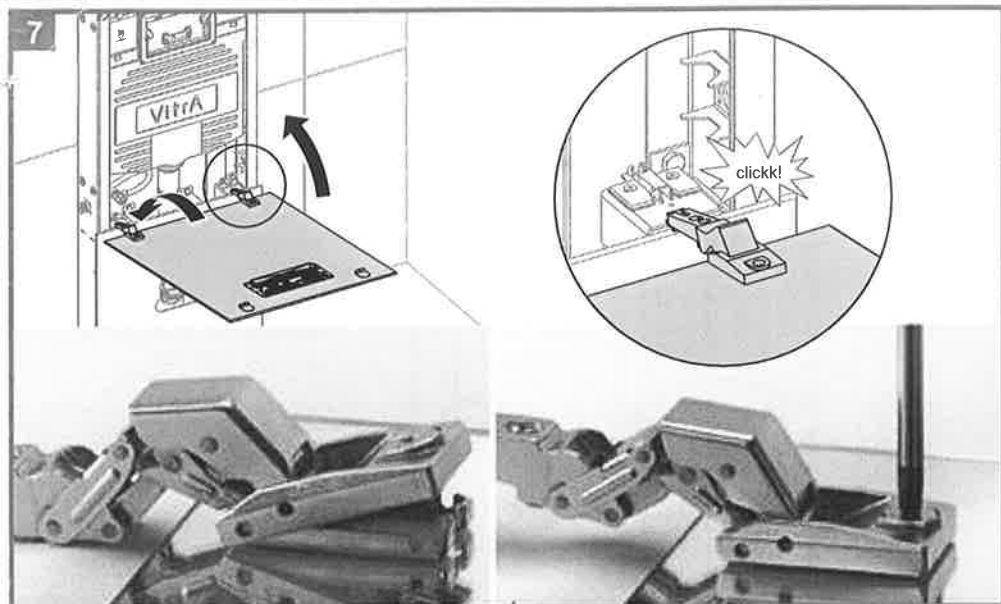
4

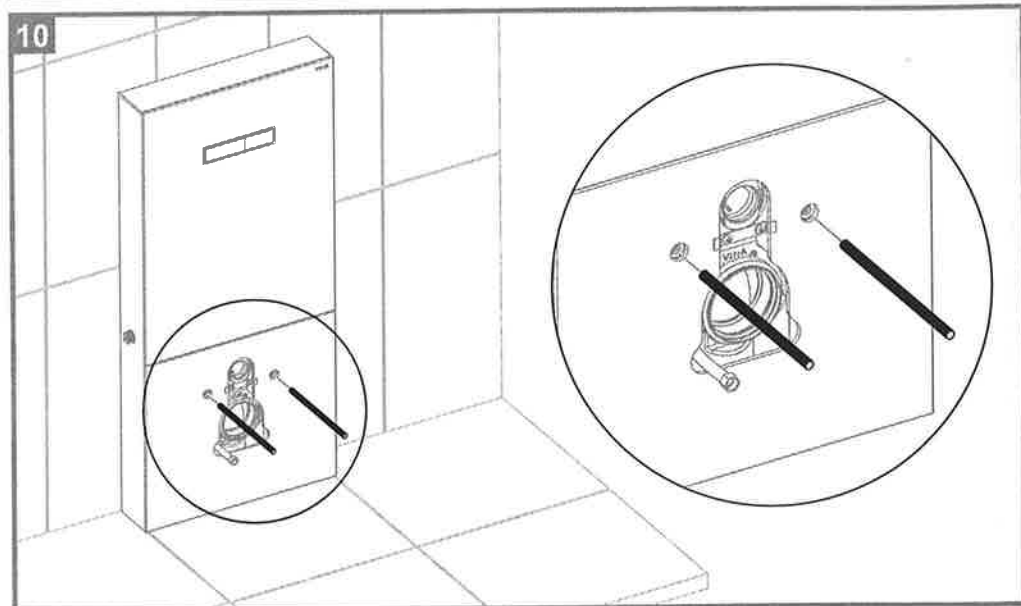
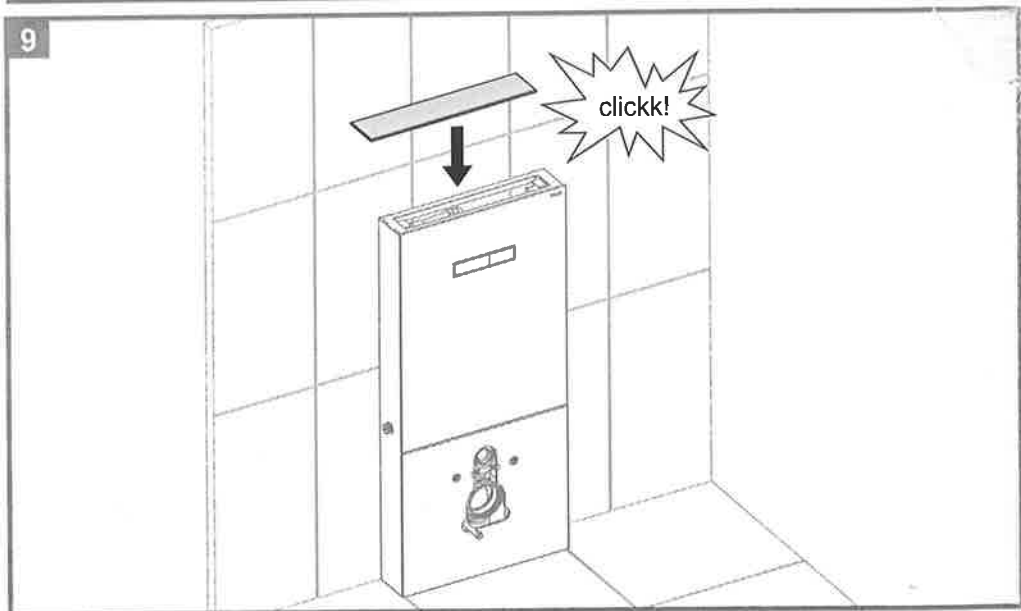


# VitrA

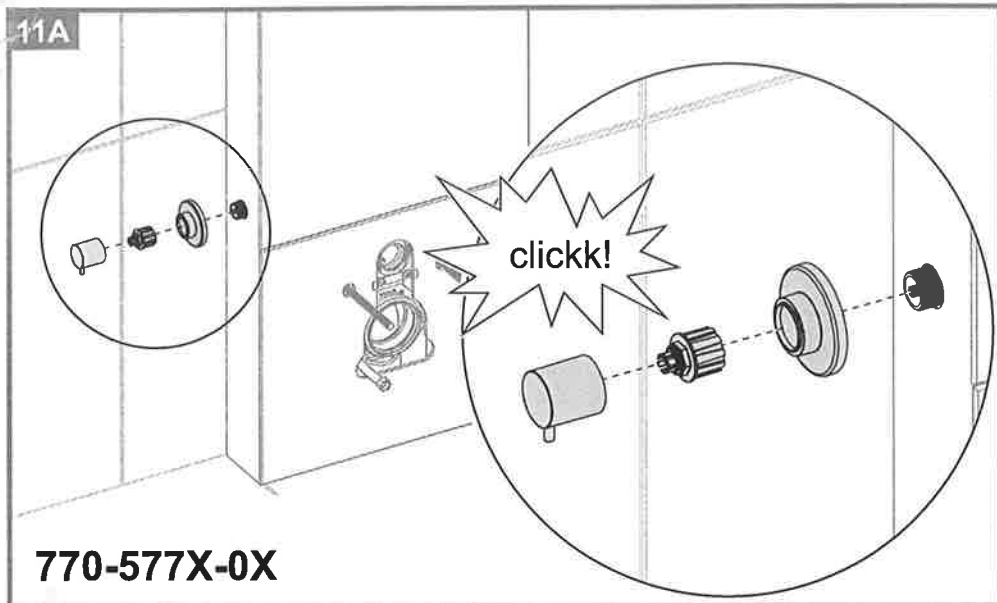
Montaj Kılavuzu • Installation • Montage • Инструкция по монтажу



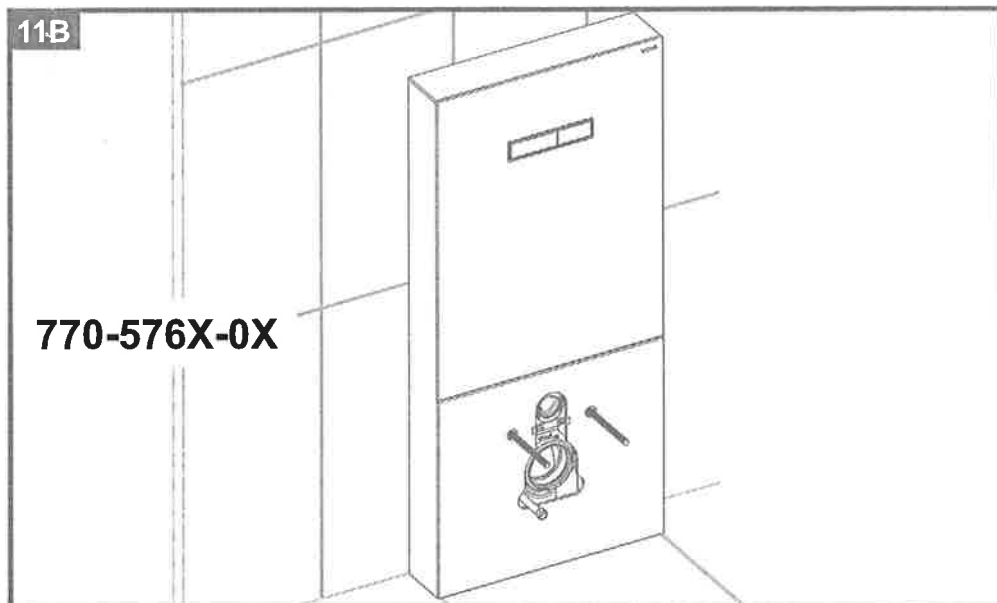




11A

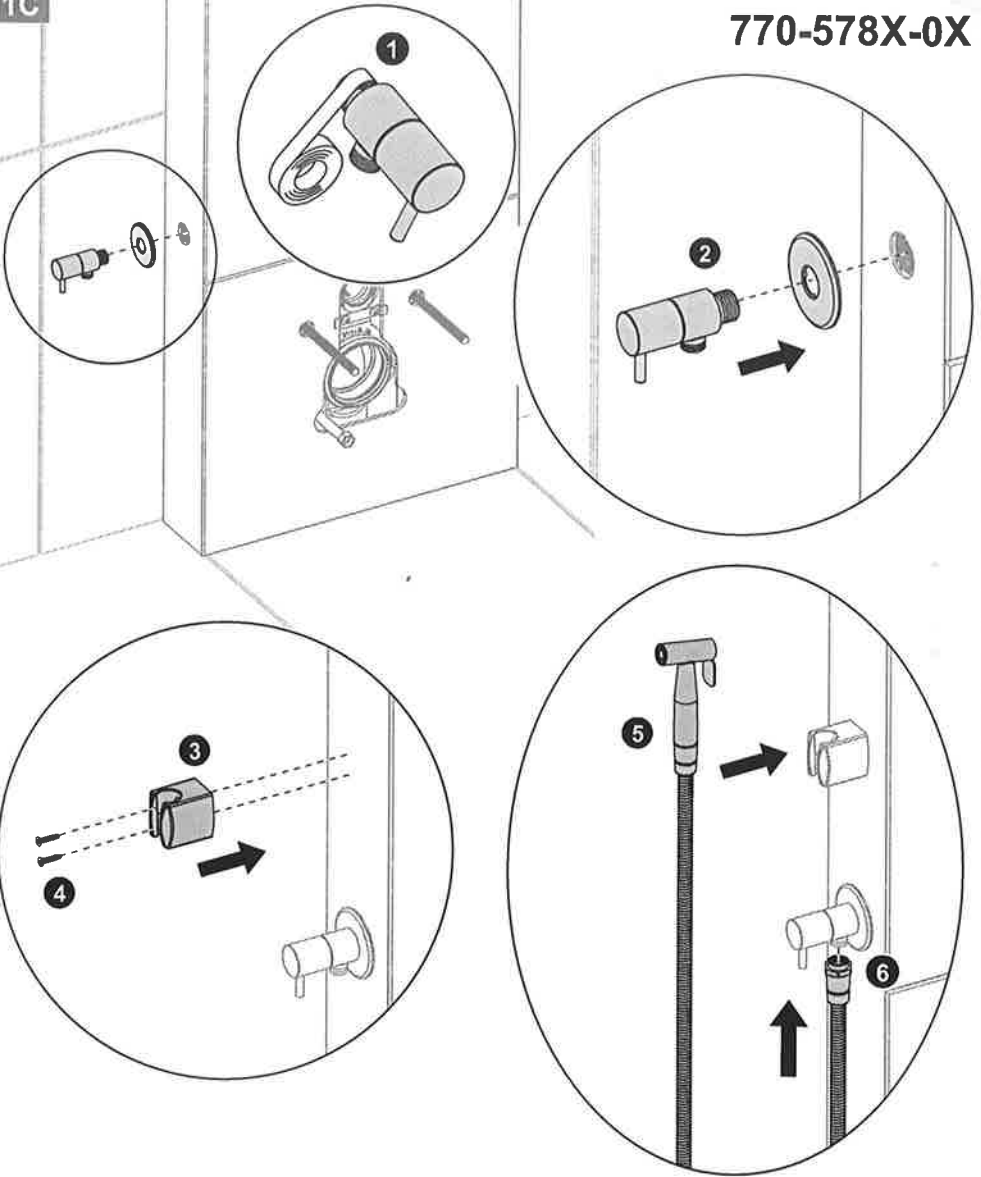


11B

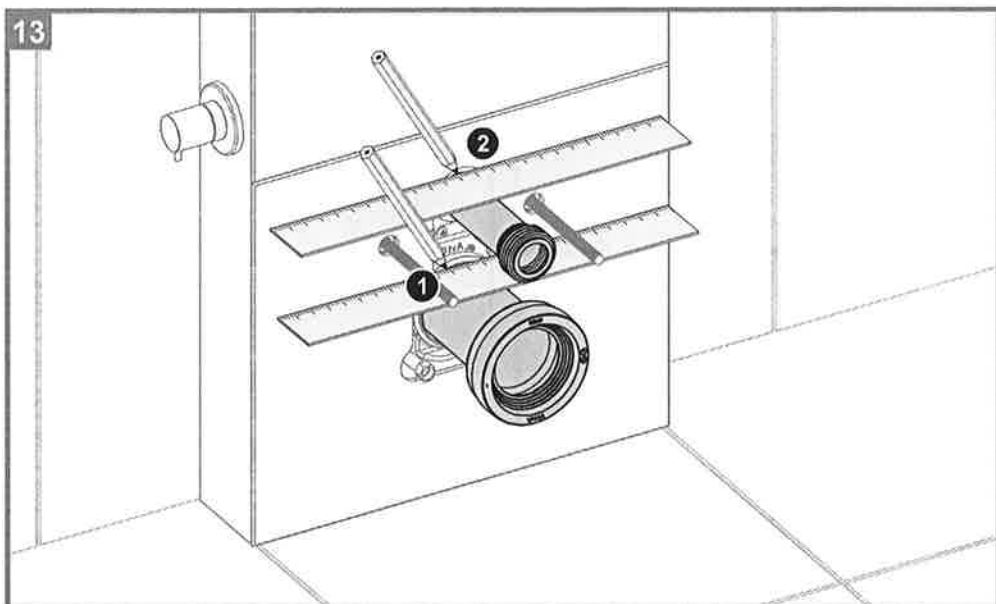
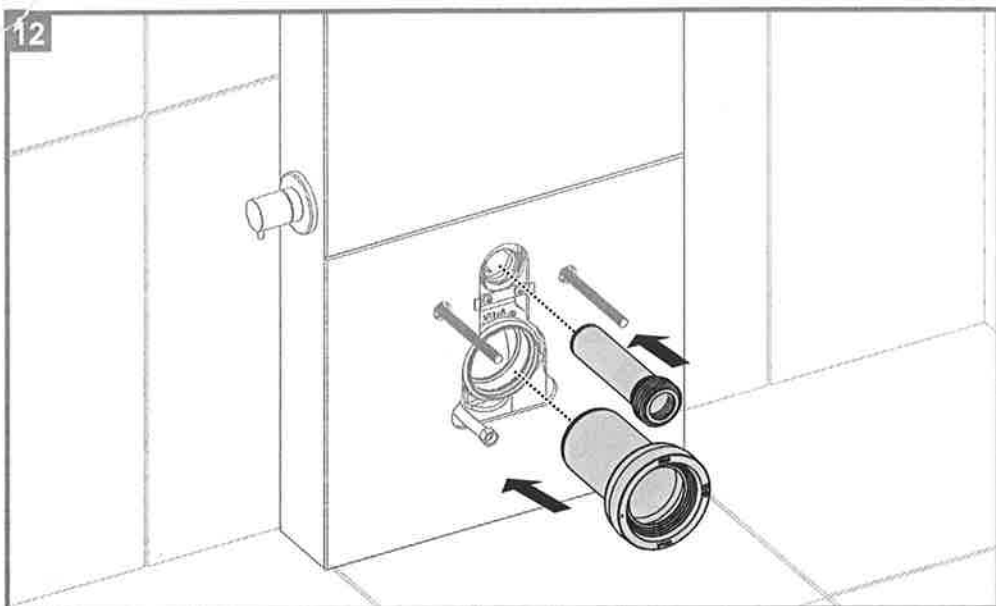


11C

770-578X-0X



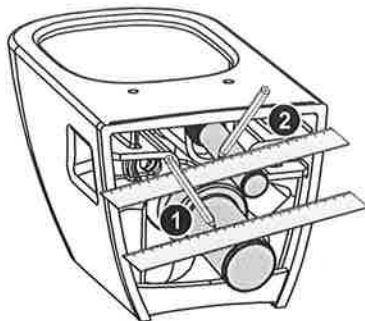




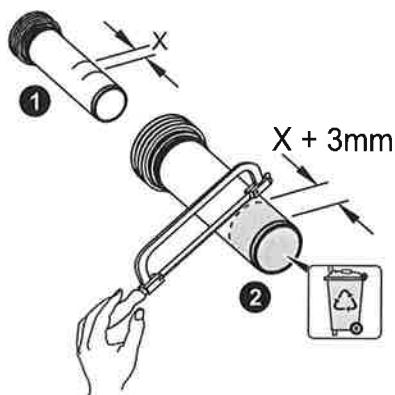
14



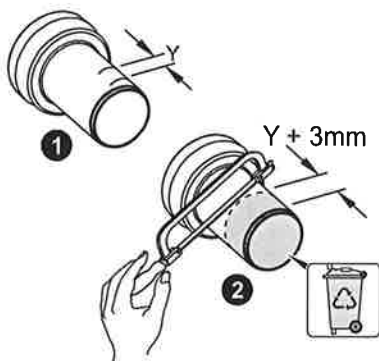
15



16



17



18

**TR :** Temiz su ve Pis su borularının broşürde gösterildiği gibi doğru hesaplanması çok kritiktir. Eğer montaj esnasında boru boyu uzun bırakılırsa, üründe geri dönüşü olmayan deformasyonlar oluşabilir ve bu durumlar garanti kapsamı dışındadır.

**RU :** Очень важно точное определение размера канализационных и водопроводных труб как указано в брошюре. Если при монтаже труба окажется длиннее нужного размера, то могут образоваться неисправимые деформации и это приводит к недействительности гарантии.

**EN :** Correct calculation of water supply & drain pipes, as shown in the brochure, is critical. Leaving the pipe length too long during installation may result in irrevocable deformations in the product, and such cases are not covered by the warranty scope.

**FR :** Il est très important de bien calculer les tuyaux d'alimentation et de décharge, comme indiqué dans la brochure. La pose d'un tuyau trop long lors de l'installation est susceptible de causer des déformations irréversibles du produit, ce qui n'est pas couvert par la garantie.

**DE :** Es ist äußerst wichtig, dass die Wasser- und Abwasserrohre richtig bemessen werden, so wie es in der Broschüre beschrieben ist. Falls während der Montage die Länge des Rohres zu lang ausfällt, kann dies zu irreversiblen Verformungen führen, welche nicht mehr unter Garantie stehen.

مثلاً يظهر في الكتيب فإن إحتساب الصحيح لأنابيب المياه النظيفة والعمامة هو أمر حرج للعامة إذا ترك طول الأنابيب طويلاً خلال التركيب، قد تحدث تشوهات لا رجعة فيها بالسلعة، وهذه الحالات هي خارج نطاق الضمانة.



19

